

Annexe

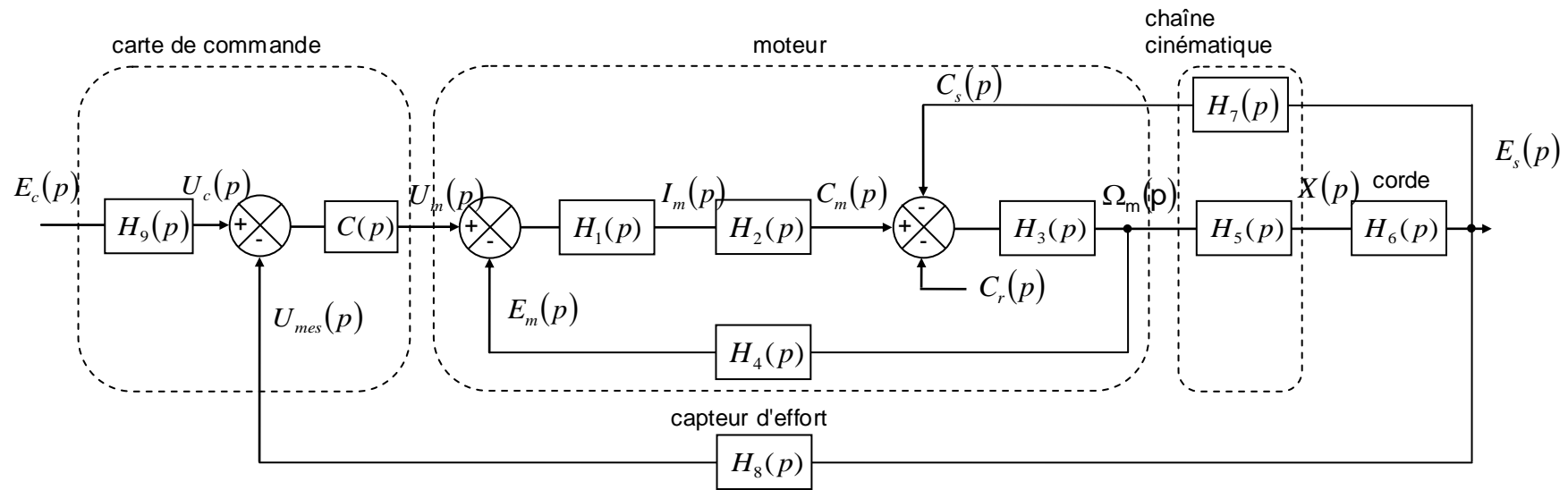


Schéma bloc de l'asservissement de tension